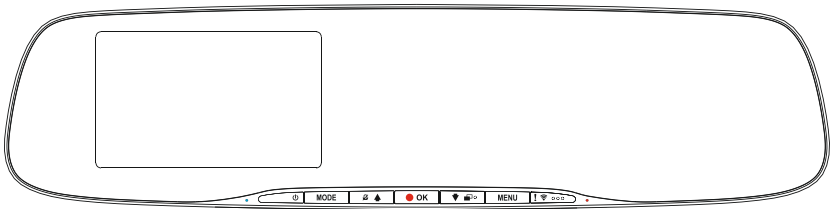


Bedienungsanleitung



EINFÜHRUNG ZUR VERWENDUNG EINER DASH CAM

Das iN-CAR CAM Dashcam-Sortiment wurde insbesondere mit der Benutzerfreundlichkeit im Hinterkopf konzipiert. Wir empfehlen, die Standardeinstellungen NICHT zu ändern, da sie mit Bedacht gewählt wurden, um Ihnen die beste Leistung im täglichen Umgang zu bieten.

Bitte überprüfen Sie die Firmware-Version der Dash Cam. Die Versionsnummer finden Sie im Einstellungs Menü unter Gerät Info.

Die neuesten Versionen stehen auf unserer Website zum Download bereit, wo Sie sie bei Bedarf zum Update herunterladen können.

Allgemeine Bedienungshinweise.

Die Dash Cam ist für die Videoaufnahme in Dateien von nur 3 Minuten eingerichtet. Dies bedeutet, dass jede Videodatei eine überschaubare Größe hat, für den Fall, dass Sie sie herunterladen und an das Versicherungsunternehmen schicken müssen. Ihre MicroSD-Karte wird sich nach und nach mit Videodateien füllen, aber Sie müssen sich keine Sorgen machen, da die Kamera automatisch die ältesten Dateien löscht, um Platz für neue Aufnahmen zu schaffen. So haben Sie stets ausreichend Speicherplatz und dennoch reichlich historische Fahrtdaten gespeichert.

Gewöhnlich speichert eine 16-GB-Karte wenigstens 2 Stunden Fahrtaufnahmen.

Uhrzeit und Datum werden automatisch über Satellitendaten auf der Kamera eingestellt, basierend auf dem bei Erstgebrauch gewählten Land.

Uhrzeit und Datum werden ebenfalls automatisch für die Sommerzeit aktualisiert, wiederum basierend auf dem gewählten Land.

Es gibt 3 Kameramodi - Video, Foto und Wiedergabe.

Videomodus: Standardmodus beim Einschalten der Kamera, zur Videoaufnahme.

Fotomodus: Ermöglicht die Aufnahme von Standbildern.

Wiedergabemodus: Ermöglicht die Anzeige der aufgenommenen Videos oder Fotos auf dem Bildschirm der Dash Cam.

Drücken Sie MODE auf der Dash Cam, um den gewünschten Modus zu wählen.

Automatische Start/Stop-Technologie. Die Dash Cam erkennt die Spannungsversorgung durch den Zigarettenanzünder, sobald die Zündung des Fahrzeugs eingeschaltet wird; sie beginnt die Aufnahme automatisch. Wird die Zündung ausgeschaltet, so fährt die Dash Cam ebenfalls automatisch herunter.

EINFÜHRUNG ZUR VERWENDUNG EINER DASH CAM (FORTSETZUNG)

1. Tipps für beste Videoaufnahmen:

- 1.1 Winkeln Sie die Kamera in Richtung Straße ab, um nicht zu viel Himmel im Bild zu haben. Zu viel Himmel lässt die Straße aufgrund der automatischen Belichtungs kompensierung dunkler erscheinen.
- 1.2 Entfernen Sie unnötige Gegenstände vom Armaturenbrett. Gegenstände auf dem Armaturenbrett können zu Reflexionen führen, die auf der Windschutzscheibe zu sehen sind und aufgenommen werden.
- 1.3 Um die Blendwirkung des Armaturenbretts zu mindern, bietet Nextbase eine reflexionsfreie linse an.

2. Tipps für eine stabile Leistung der Speicherkarte:

- 2.1 Formatieren Sie die Speicherkarte regelmäßig. Wir empfehlen, dass Sie Ihre Speicherkarte alle 2 bis 3 Wochen formatieren. Dies löscht alle Dateien von der Karte und stellt sie wieder für die kontinuierliche Verwendung in Ihrer Dash Cam ein. Natürlich sollten Sie das erst tun, NACHDEM Sie die Dateien heruntergeladen haben, die Sie behalten möchten, da beim Formatieren der Karte alle Inhalte verloren gehen.
- 2.2 Formatieren Sie Ihre Speicherkarte in der Dash Cam. Das gewährleistet, dass die Karte speziell für Ihre Kamera strukturiert ist. Drücken Sie zweimal MENU und wählen Sie die Option Format Card. Folgen Sie den entsprechenden Bildschirmanleitungen.
- 2.3 Schalten Sie die Dash Cam aus, bevor Sie die SD-Karte abziehen, um Schäden an der Speicherkarte oder den gespeicherten Dateien zu vermeiden. Schalten Sie die Dash Cam aus, bevor Sie die Speicherkarte abziehen oder einsetzen.

INHALT

EINFÜHRUNG ZUR VERWENDUNG EINER DASH CAM	02
INHALT	04
SICHERHEITSHINWEISE	05
HINWEISE ZUR VERWENDUNG DIESES PRODUKTS	05
PRODUKTSPEZIFIKATIONEN	06
LIEFERUMFANG	07
LEISTUNGSMERKMALE	07
STEUERELEMENTE	08
INSTALLATION IM FAHRZEUG	11
ERSTGEBRAUCH	16
VIDEOMODUS	17
FOTOMODUS	23
WIEDERGABEMODUS	25
EINSTELLUNGSMENÜ	29
PC VERBINDUNG	33
Wi-Fi VERBINDUNG	33
FEHLERBEHEBUNG	34

SICHERHEITSHINWEISE

Bitte lesen Sie diese Bedienungsanleitung vor dem Gebrauch aufmerksam durch und bewahren Sie sie für zukünftiges Nachschlagen auf. Sie wird Ihnen hilfreich sein, falls Sie Probleme bezüglich des Gebrauchs haben sollten.

WARNUNG: Setzen Sie dieses Gerät unter keinen Umständen Regen, Feuchtigkeit oder Wasser aus, Gefahr vom Stromschlag und Feuer.

ACHTUNG: Um die Gefahr eines Stromschlags zu vermeiden, dürfen nur die in dieser Anleitung dargestellten Pflegearbeiten durchgeführt werden, es sei denn, Sie sind ein Fachmann.

Lassen Sie das Gerät von einem qualifizierten Techniker warten, wenn:

Das Gerät Regen oder Feuchtigkeit ausgesetzt war.

Das Gerät nicht ordnungsgemäß funktioniert.

Das Gerät eine deutliche Änderung in der Leistung aufweist.

ERSTICKEN Einige Produkte können Komponenten enthalten, die klein genug sind, um verschluckt zu werden.

GEFAHR: Bitte außerhalb der Reichweite von Kindern aufbewahren.

LCD: Ein Flüssigkristall-Bildschirm (LCD) ist ein mehrschichtiges kompliziertes Bauteil und enthält 1.152.000 Pixel. Pixel können jedoch während des normalen Produktlebenszyklus Fehler aufweisen. 1 Pixel hat eine Ausfallrate von 0,00009% und ein Pixelfehler pro Betriebsjahr wird als normal erachtet und stellt keinen Grund zur Besorgnis dar.

ENTSORGUNG: Entsorgung von Elektro- und Elektronik-Altgeräten und/oder Batterien durch Benutzer in privaten Haushalten in der Europäischen Union.



Dieses Symbol auf dem Produkt oder der Verpackung zeigt an, dass es nicht mit dem Haushaltsmüll entsorgt werden darf. Sie müssen Ihre Altgeräte und/oder Batterien durch Übergabe an das geltende Rücknahme-System für das Recycling von elektronischen Geräten und/oder Batterien entsorgen. Für weitere Informationen kontaktieren Sie bitte das Büro Ihres lokalen Entsorgungsunternehmens.

HINWEISE ZUR VERWENDUNG DIESES PRODUKTS

1. Verdecken Sie nicht den Blick auf die Straße und behindern Sie nicht das Auslösen von Airbags im Fall eines Unfalls.
2. Trennen Sie bei Nichtgebrauch bitte den Fahrzeugadapter sowohl von dem 12/24 V DC-Ausgang in Ihrem Fahrzeug als auch von dem Gerät selbst.
3. Reinigen Sie das Gerät nur mit einem weichen, trockenen Tuch. Für hartnäckigen Schmutz, verdünnen Sie etwas neutrales Reinigungsmittel in 5 bis 6 Teilen Wasser und geben die Lösung auf ein weiches Tuch.
Bitte beachten Sie, dass Alkohol, Verdüner, Reinigungsbenzin und dergleichen zu Schäden am Gerätegehäuse führen können.
4. Berühren Sie das Objektiv nicht, um es nicht zu beschädigen.
5. Bei Bedarf, reinigen Sie das Glas des Objektivs vorsichtig mit Brillenglas-Reinigungsflüssigkeit, die auf ein weiches Tuch aufgebracht wurde.
6. Die Videoaufnahmen, die mit diesem digitalen Videorecorder gemacht werden, sind für den persönlichen Gebrauch bestimmt.
7. Veröffentlichung der Aufnahmen auf YouTube, im Internet oder mittels andere Methoden unterliegen dem Datenschutzgesetz und dessen Anforderungen müssen eingehalten werden.
Wenn der digitale Videorecorder in einem kommerziellen Umfeld eingesetzt wird, d.h. in einem LKW, dann gilt ebenfalls die CCTV-Verordnung zusätzlich zu den Vorschriften des Datenschutzgesetzes. Dazu gehören eine Kennzeichnungspflicht zur Identifizierung, dass eine Fernsehüberwachungsanlage verwendet wird, das Unterlassen von Audio-Aufzeichnungen und die Unterrichtung der zuständigen Behörden, die die Daten kontrolliert.
8. Die Videowiedergabe auf einem Gerät, das für den Fahrer sichtbar ist, ist in einigen Ländern verboten oder eingeschränkt. Bitte halten Sie sich an diese Gesetze.
9. Nehmen Sie bitte während der Fahrt keine Einstellung an den Bedienelementen des Geräts vor, da dies eine Ablenkung vom Fahren darstellt.

PRODUKTSPEZIFIKATIONEN

Modellnummer	NBDVRMIRROR
Leistungsbedarf	5V/1,5 A
Stromversorgung	12 - 24 V DC Zigarettenanzünderkabel (im Lieferumfang enthalten) Sicherung: 20mm/2 A Ausgang: 5 V DC
Sensorauflösung	2,12 M Pixel (2.123.792 Pixel)
Objektiv - Typ/Winkel/Blende	6G/140°/F1.8
Aufnahmeauflösung	1920 x 1080 bei 30 Bps
Bildschirmgröße	4,0" (5,1 cm)
Bildschirmauflösung	800 (B) x 480 (H) Pixel x RGB
Kartenleser	microSD, Klasse 10, bis zu 128GB
SD-Karte (empfohlener Typ)	8 - 128 GB microSD-Karte, Klasse 10 (48 Mbps), für beste Ergebnisse verwenden Sie ein Markengerät
SD-Karte Aufnahmekapazität (mit Standardeinstellungen)	8 GB microSD = 60 Minuten Aufnahme 16GB microSD = 120 Minuten Aufnahme 32GB microSD = 240 Minuten Aufnahme 64GB microSD = 480 Minuten Aufnahme 128GB microSD = 960 Minuten Aufnahme
Aufnahmeformat	MOV
Integrierter Akku	Lithium-Ionen-Akku 3,7 V/800 mAh (ca. 20 Minuten Aufnahmedauer); das Batteriedesign ermöglicht die automatische Abschaltung, wenn die Versorgung durch die Fahrzeugbatterie unterbrochen wird. Sie ist nicht als alternative Stromversorgung an Stelle des mitgelieferten Fahrzeugadapters gedacht.
Geräteabmessungen	320 x 98 x 42mm
Gewicht	294g

„Android“ ist eine Marke von Google Inc. in den USA und anderen Ländern.

„Mac“ ist eine eingetragene Marke von Apple Inc. in den Vereinigten Staaten und anderen Ländern.

„iOS“ ist eine Marke oder eingetragene Marke von Cisco in den Vereinigten Staaten und anderen Ländern.

© 2015 Google Inc. Alle Rechte vorbehalten. Google Maps™ Kartendienst ist eine Marke von Google Inc.

Windows ist eine eingetragene Marke der Microsoft Corporation in den Vereinigten Staaten und anderen Ländern.

NEXTBASE Replay 3™ ist ein eingetragenes Markenzeichen von Portable Multimedia LTD im Vereinigten Königreich.

NEXTBASE Cam Viewer™ ist ein eingetragenes Markenzeichen von Portable Multimedia LTD im Vereinigten Königreich.


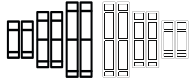

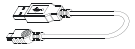


microSD™ und das MicroSD-Logo sind Markenzeichen von SD-3C, LLC.

Wi-Fi® ist ein registriertes Markenzeichen der Wi-Fi Alliance Corporation.

Andere Warenzeichen und Handelsnamen sind die ihrer jeweiligen Eigentümer.

LIEFERUMFANG

Bitte überprüfen Sie den Lieferumfang Ihres NEXTBASE-Produkts.

Dash Cam 	Haltebänder  3x schwarze Sets/3x transparente Sets	Zigarettenanzünderkabel 	USB-Kabel 
Fensteraufkleber 	Kurzanleitung 		

Das Gerät kann leicht von der obigen Abbildung abweichen.

LEISTUNGSMERKMALE

Vielen Dank, dass Sie sich für diese NEXTBASE Dash Cam entschieden haben. In diesem Kapitel beschreiben wir einige der auf dieser Dash Cam verfügbaren Funktionen.

4,0" HD-LCD-Farbbildschirm

Der Bildschirm dient der Wiedergabe aufgenommener Videodateien und Einstellungen. Der Bildschirm ist während der normalen Verwendung hinter dem Spiegel verborgen.

GPS-Logger

GPS-Koordinaten, Datum und Uhrzeit werden aufgezeichnet und die Fahrt kann über die mitgelieferte Windows/Mac Wiedergabesoftware abgespielt werden.

Die Software steht unter www.nextbase.com zum Download zur Verfügung.

WiFi-Konnektivität

Verbinden Sie Ihr Smartphone oder Tablet mit der Dash Cam. Sie können dies für den Start/Stop der Aufnahme oder zur Anzeige oder dem Download von Dateien von der Dash Cam nutzen.

G Sensor / Dateisicherung

Im Fall eines Aufpralls stoppt das Gerät automatisch die Aufnahme und die Datei ist gegen Überschreiben geschützt. Dies kann ebenfalls manuell erfolgen, indem Sie die „Schutzaste“ drücken. Einzelne Dateien können auch geschützt werden, wenn sie im Wiedergabemodus betrachtet werden.

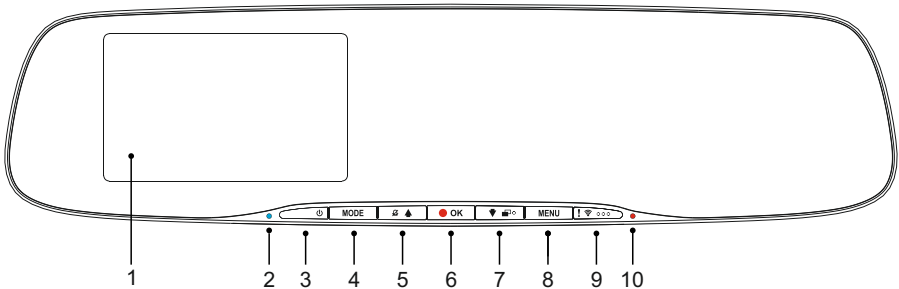
Intelligenter Parkmodus

Nach der Aktivierung versetzt der Parkmodus die Dash Cam nach 5 Minuten Inaktivität in den Stand-by-Modus. Die Dash Cam schaltet sich automatisch ein und nimmt 2 Minuten Video auf, wenn eine Bewegung des Fahrzeugs erkannt wird.

STEUERELEMENTE

Nachstehend sind die wichtigsten Bedienelemente und Funktionen Ihrer Dash Cam dargestellt.

Vorderseite:



1. Bildschirm

4,0" LCD-Farbbildschirm zur Anzeige aufgenommener Dateien auf der Dash Cam.

2. Batterie-Lade-LED

Die blaue LED leuchtet, wenn die Batterie geladen wird; dies erfolgt nur, wenn an der Dash Cam Strom anliegt.

3. Ein-/Ausschalten

Halten Sie die Taste für 2 Sekunden gedrückt, um die Dash Cam ein- oder auszuschalten.

4. Modus

Drücken Sie die Taste zum Umschalten zwischen Video-, Foto- und Wiedergabemodus.

5. Pfeil aufwärts/Mikrofon aus

Pfeil aufwärts:

Drücken Sie die Taste zur Navigation aufwärts innerhalb der Menüs und um im Wiedergabemodus zur vorherigen Datei zu gehen.

Mikrofon aus:

Drücken Sie die Taste zum Ein- und Ausschalten des Mikrofons (nur im Videomodus).

6. Aufnahme/OK

Aufnahme:

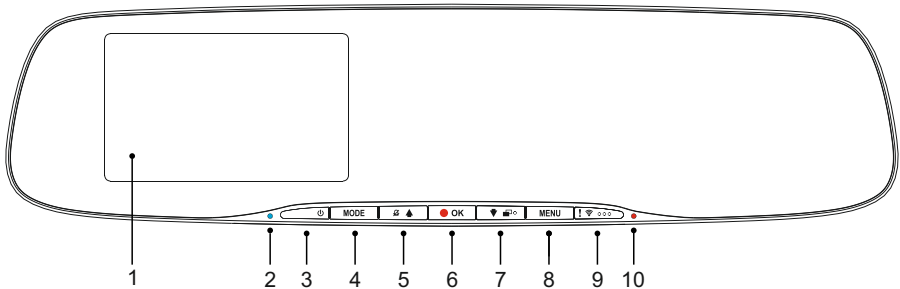
Drücken Sie die Taste, um eine Aufnahme im Videomodus zu starten oder zu beenden oder nehmen Sie im Fotomodus ein Foto auf.

OK:

Bestätigt eine Auswahl in den Menüs.

STEUERELEMENTE

Fortsetzung.



7. Abwärts/Bildschirm aus, ein

Pfeil abwärts:

Drücken Sie die Taste zur Navigation abwärts innerhalb der Menüs und um im Wiedergabemodus zur nächsten Datei zu gehen.

Bildschirm aus:

Drücken Sie die Taste zum Ein- und Ausschalten des Bildschirms (nur im Videomodus).

Hinweis:

- Um die Taste „Abwärts/Bildschirm aus, ein“ besser zu finden, befindet sich eine kleine „Nase“ auf der Taste.

8. Menü

Öffnet im aktuellen Modus das Menü. Rufen Sie mit einem doppelten Tastendruck das Einstellungsmenü auf.

9. Dateischutzaste/Wi-Fi

Datei schützen:

Schützt im Falle einer Notfallsituation während der Aufnahme mit einem Tastendruck die aktuelle Datei.

Hinweis:

- Um die Schutzaste besser zu finden, befinden sich drei kleine „Nasen“ auf der Taste.
- Eine Markierung wird auf der Aufnahmezeitpunkt angezeigt.

Wi-Fi:

Zum Einschalten des Wi-Fi-Modus drei Sekunden gedrückt halten. Diese Funktion steht während einer Aufnahme oder während der Wiedergabe nicht zur Verfügung.

Hinweis:

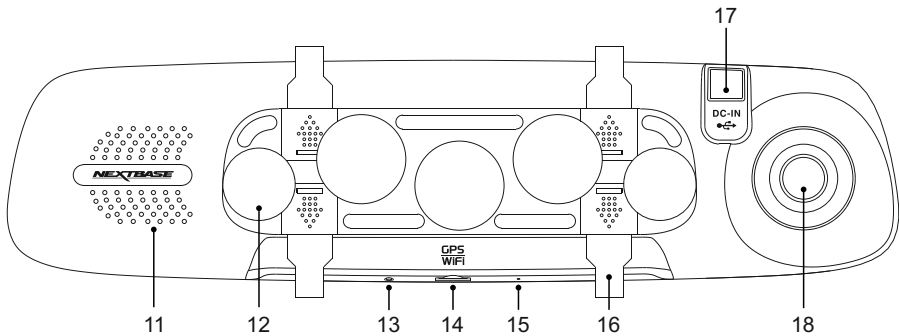
- Um den Wi-Fi-Modus zu verlassen, drücken Sie MODE.

10. Aufnahme-LED

Die rote LED leuchtet, wenn die Dash Cam eingeschaltet ist, sie blinkt während der Aufnahme.

STEUERELEMENTE (FORTSETZUNG)

Rückseite:



11. Lautsprecher

Integrierter Lautsprecher zur Tonwiedergabe direkt von der Dash Cam.

12. Saugnapf

Dient der Befestigung der Dash Cam am Rückspiegel des Fahrzeugs.

13. Rücksetztaste

Für den außergewöhnlichen Fall, dass die Dash Cam nicht reagiert, drücken Sie RESET, um die Dash Cam neu hochzufahren.

14. microSD-Kartensteckplatz

Setzen Sie die microSD-Karte hier mit den goldenen Kontakten auf den LCD-Bildschirm der Dash Cam ausgerichtet ein. Drücken Sie auf die Speicherkarte, bis sie einrastet.

15. Mikrofon

Integriertes Mikrofon zur Tonaufnahme.

16. Haken für Halteschlaufen

Befestigen Sie die Silikonbänder hier, um die Dash Cam ggf. am Rückspiegel des Fahrzeugs zu befestigen.

Hinweis:

- Haken und Abdeckungen können in Pfeilrichtung abgeschoben werden.

17. DC-Eingang und USB-Port

Schließen Sie hier das mitgelieferte Fahrzeugkabel oder das USB-Datenkabel an.

18. Kameraobjektiv

Weitwinkel 140°, Glasobjektiv mit 6 Elementen für optimale Bildqualität.

INSTALLATION IM FAHRZEUG

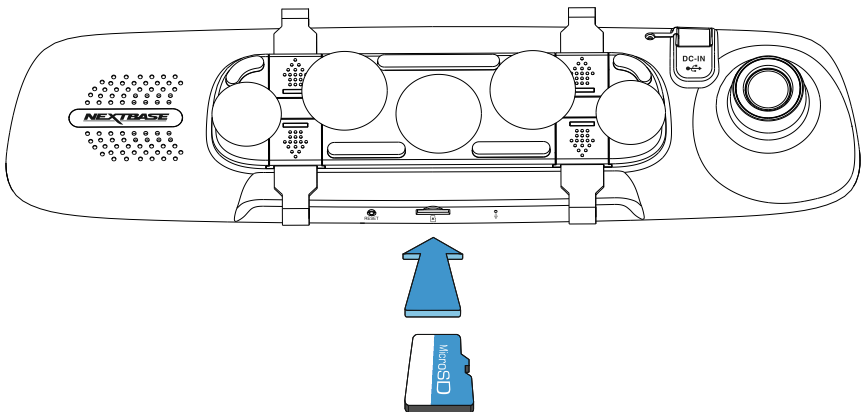
Bitte folgen Sie den nachstehenden Anleitungen, wenn Sie die Dash Cam das erste Mal installieren.

Die Mirror Dash Cam ist konzipiert, um mit dem einzigartigen Saugnapf am Rückspiegel montiert zu werden.

Die Bänder dienen der zusätzlichen Sicherheit, sie müssen jedoch nicht unbedingt verwendet werden. Die vier Haken können vollständig entfernt werden. Zum Entfernen der Haken schieben Sie sie in Pfeilrichtung. Schieben Sie die Abdeckkappen für die Haken zurück. Werden die Haltebänder NICHT verwendet, dann ignorieren Sie Schritt 4 in der nachstehenden Installationsanleitung.

Schritt 1: Speicherkarte einsetzen

Setzen Sie eine geeignete microSD-Karte (Klasse 10, 48 Mbps) in der Dash Cam ein und achten Sie darauf, dass die Goldkontakte auf den LCD-Bildschirm der Dash Cam ausgerichtet sind. Drücken Sie auf die Speicherkarte, bis sie einrastet.



Hinweis:

- Drücken Sie die Speicherkarte ggf. mit einer kleinen Münze oder einem ähnlichen Gegenstand an. Achten Sie darauf, dass die Karte einrastet. Drücken Sie erneut auf die Speicherkarte, so wird sie freigegeben.
- Die Speicherkarte bei eingeschalteter Dash Cam nicht entfernen oder einsetzen. Dadurch kann die Speicherkarte beschädigt werden.
- Entfernen Sie die SD-Karte vorsichtig aus der Dash Cam, wenn sie im Fahrzeug installiert ist. Aufgrund des Kartensteckplatzmechanismus springt die Karte heraus, wenn sie freigegeben wird.

Schritt 2: Rückspiegel reinigen

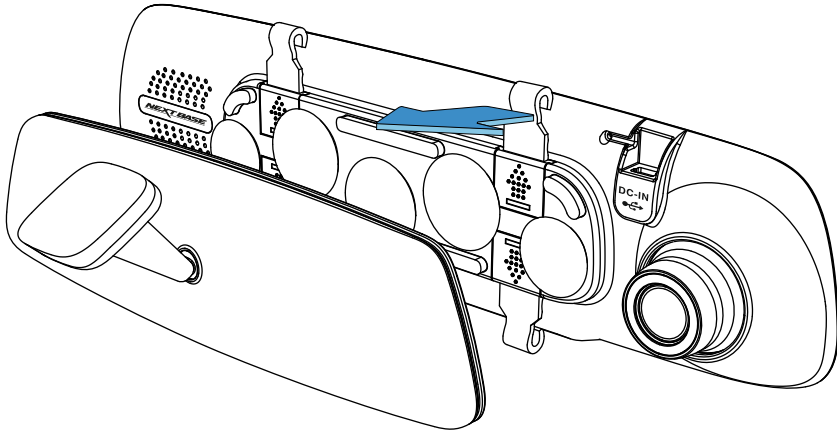
Achten Sie darauf, dass der Rückspiegel des Fahrzeugs sauber und fett- und schmutzfrei ist. Das gibt den Saugnapfen der Dash Cam maximalen Griff.

INSTALLATION IM FAHRZEUG (FORTSETZUNG)

Schritt 3: Befestigen Sie die Dash Cam am Rückspiegel des Fahrzeugs

Halten Sie die Dash Cam an den Kunststoffkanten und setzen Sie sie auf den Rückspiegel des Fahrzeugs. Achten Sie darauf, dass alle fünf Saugnapfe auf dem Glas des Rückspiegels sitzen und nicht auf der Kunststoffkante. Achten Sie ebenfalls darauf, dass die Halterung des Objektivs der Dash Cam nicht an die Kanten des Rückspiegels stößt.

Nachdem die Dash Cam richtig ausgerichtet ist, drücken Sie sie vorsichtig auf den Rückspiegel, drücken Sie NICHT auf das Glas der Dash Cam.



Hinweis:

- Wenden Sie keine Kraft auf, wenn Sie die Dash Cam auf den Rückspiegel des Fahrzeugs drücken.

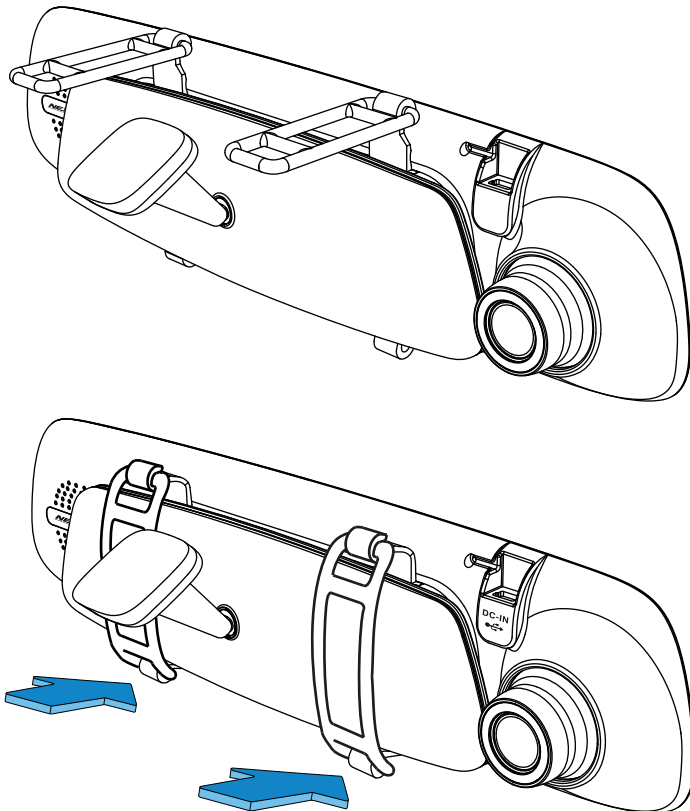
INSTALLATION IM FAHRZEUG (FORTSETZUNG)

Schritt 4: Haltebänder wählen und anbringen

Es gibt sechs Sets Haltebänder, die für die Dash Cam mitgeliefert werden, drei schwarze Sets und drei transparente Sets. Wählen Sie die Farbe, die am besten zu Ihrem Fahrzeug passt.

Die Haltebänder haben drei verschiedene Längen: kurz (68 mm), mittel (101 mm) und lang (135 mm). Die Haltebänder können ggf. kürzer geschnitten werden.

Wählen Sie die Größe, die am besten zum Rückspiegel Ihres Fahrzeugs passt. Befestigen Sie das obere Ende der Bänder an den Haken oben am Rückspiegel, dann ziehen Sie sie um die Rückseite des Rückspiegels und befestigen sie an den unteren Haken.



Falls Sie sich nicht sicher sind, welche Größe Sie benutzen sollten, dann wählen Sie die mittleren Bänder als Ausgangspunkt und wählen danach ggf. eine andere Größe. Die Bänder sind aus hochwertigem Silikonmaterial und dehnen sich zu ihrer doppelten Länge. Die Bänder sollten nach der Installation festsitzen und gewährleisten, dass die Dash Cam sicher am Rückspiegel befestigt ist.

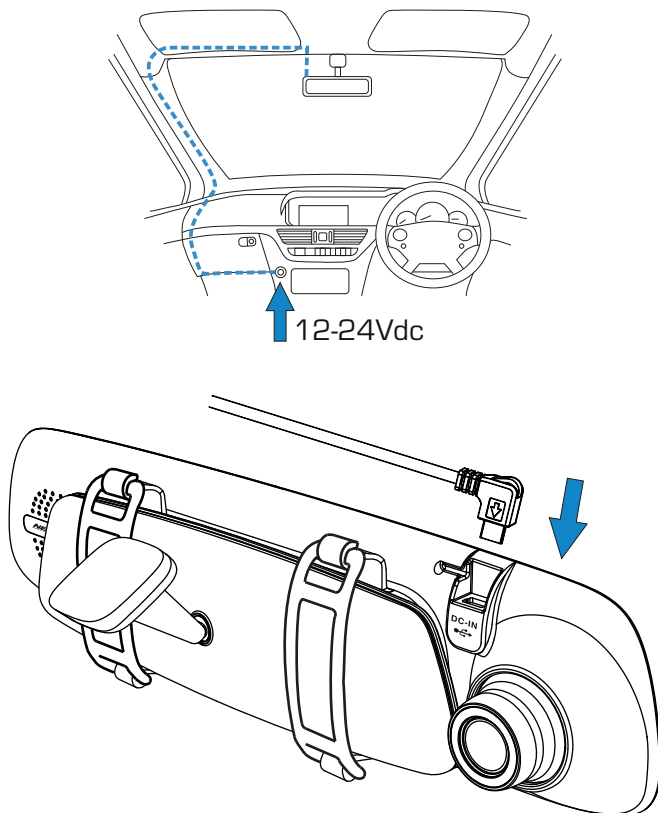
Hinweis:

- Vibriert die Dash Cam merklich, dann verwenden Sie ein kleineres Band, das fester am Rückspiegel anliegt.

INSTALLATION IM FAHRZEUG (FORTSETZUNG)

Schritt 5: Kabel verlegen und Strom anschließen

Schließen Sie das mitgelieferte Fahrzeugadapterkabel an der 12 - 24 V DC Buchse des Fahrzeugs und dann den Mini-USB-Stecker an der Dash Cam.



Die Dash Cam schaltet sich automatisch ein und startet die Aufnahme, sobald die Stromversorgung anliegt.

Bei einigen Fahrzeugen ist dies bei Anschluss, bei anderen schaltet sich die Dash Cam ein, wenn die Zündung eingeschaltet wird.

Sollte Ihr Fahrzeug keinen 12-24 V DC Ausgang haben, jedoch einen 5 V DC Ausgang, so kann dieser stattdessen verwendet werden, solange es sich um einen USB-Port nur zur Stromversorgung handelt und nicht Teil eines Medienplayers. Schließen Sie das mit Ihrer Dash Cam mitgelieferte USB-Kabel anstelle des Fahrzeugkabels an. Wird im Display der Dash Cam „PC Connection“ angezeigt, dann ist der USB-Port nicht geeignet.

INSTALLATION IM FAHRZEUG (FORTSETZUNG)

Schritt 5: Dash Cam entfernen

Gewöhnlich ist es nicht notwendig, die Dash Cam vom Fahrzeug zu entfernen, da die Aufnahmen über die CAM Viewer-App oder durch Entfernen der SD-Karte aus der Dash Cam direkt auf dem PC angezeigt werden können.

Sollten Sie die Dash Cam jedoch entfernen wollen, so entfernen Sie die Bänder und nehmen Sie die Dash Cam nach oben aus den Saugnäpfen heraus. Danach können die Saugnäpfe leicht vom Rückspiegel entfernt werden, indem Sie die „Nasen“ anheben.

Hinweis:

- Verkabeln Sie die Dash Cam NICHT direkt mit einer 12-V-Stromversorgung, indem Sie den Zigarettenanzünder-Stecker am Kabelende abschneiden, da dies zu Beschädigungen des Gerätes führt.
- Ihr Fachhändler hat ein Nextbase Verkabelungs-Kit im Angebot. Dies wird direkt am Sicherungskasten des Fahrzeugs angeschlossen und lässt damit Ihren Zigarettenanzünder zum Laden von Smartphone oder Navigationsgerät frei. Das Nextbase Verkabelungs-Kit enthält den notwendigen 12-24 V DC zu 5 V DC-Wandler und Batterie-Schutzeinrichtungen.
- Wird ein USB-Kabel zur Spannungsversorgung der Dash Cam verwendet und die Dash Cam startet direkt in den PC-Anschluss-Bildschirm mit der Anzeige von Massenspeicher, Eingeschaltet und Update, dann hat die Dash Cam erkannt, dass sie an einem Computer und einer einfachen USB-Spannungsversorgung angeschlossen ist.
In dieser Situation wird ein einfaches USB-nur-Stromkabel benötigt. Wenden Sie sich für weitere Hilfe an den Nextbase Produkt Support.

ERSTGEBRAUCH

Damit die Einstellung dieser Dash Cam schnell und einfach ist, gibt es ein leicht verständliches Menü „Erstgebrauch“.

Dieses Menü dient der Einstellung Ihrer Sprache, des Landes (dies definiert die Zeitzone) und der Geschwindigkeitseinheiten.

Das Menü ist verfügbar, wenn:

- 1) die Dash Cam das erst Mal eingeschaltet wird;
- 2) eine Firmware-Aktualisierung auf die Dash Cam übertragen wurde;
- 3) nachdem die Dash Cam-Einstellungen mit der Option „Defaults Settings“ im Einstellungsmenü zurückgesetzt wurden.

Folgen Sie den Anleitungen auf dem Bildschirm zur Auswahl von Sprache, Land und Geschwindigkeitseinheiten.

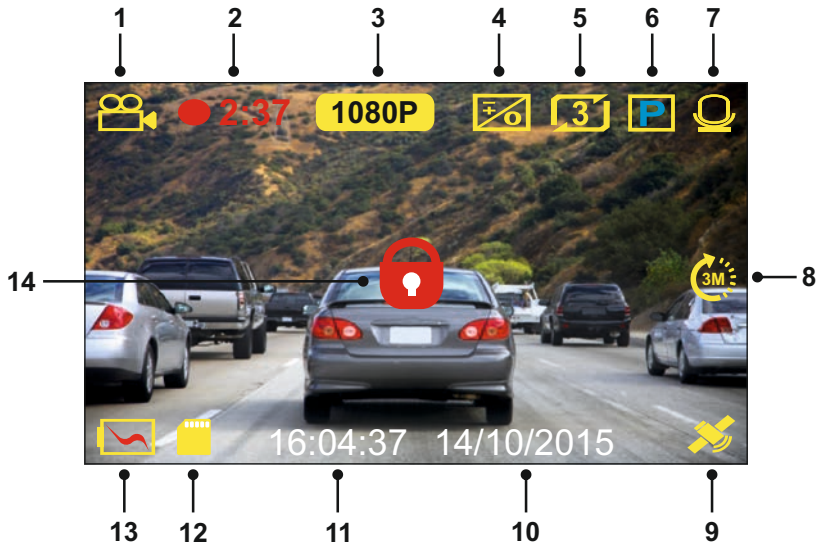
Die Einstellungen für Uhrzeit und Datum erfolgen bei GPS-Verbindung.

Hinweis:

- Obwohl das Menü „Erstgebrauch“ die Einstellung der Dash Cam vornimmt, können diese später mit den Optionen im Einstellungsmenü geändert werden. Beispielsweise können Sie das Land später noch ändern.

VIDEOMODUS

Die nachstehende Abbildung gibt Hinweise zu den auf dem Bildschirm angezeigten Informationen, wenn sich Ihre Dash Cam im Videomodus befindet. Einige Symbole werden nur angezeigt, nachdem die entsprechende Funktion im Videomenü gewählt wurde.



1. Modus: Anzeige, dass sich die Dash Cam im Videomodus befindet.
2. Aufnahme: erscheint auf dem Bildschirm, wenn eine Aufnahme läuft.
3. Auflösung: Anzeige der aktuellen Auflösung der HD-Datei.
4. Belichtung: Anzeige der aktuellen Belichtungseinstellung.
5. Videolänge: Anzeige der Länge der individuellen Aufnahmen in Minuten.
6. Parkmodus: Anzeige bei eingeschaltetem Parkmodus.
7. Mikrofon: Zeigt an, dass die Tonaufnahme aktiviert ist.
8. Zeitraffer: Anzeige auf dem Bildschirm während Zeitrafferaufnahmen.
9. GPS: Das Satelliten-Symbol blinkt, während die Dash Cam nach Satelliten sucht. Sobald ein stabiles Signal empfangen wird, leuchtet das Symbol auf dem Bildschirm.
10. Datum: Anzeige des aktuellen Datums.
11. Zeit: Anzeige der Uhrzeit.
12. Speicherkarte: Anzeige, dass eine Speicherkarte eingesetzt ist.
13. Batterie: Anzeige, ob die Dash Cam über Batterie oder externe Spannung versorgt wird.
14. Geschützt: Anzeige, wenn eine Videodatei durch den G-Sensor oder mit der Dateischutztaste geschützt wurde.

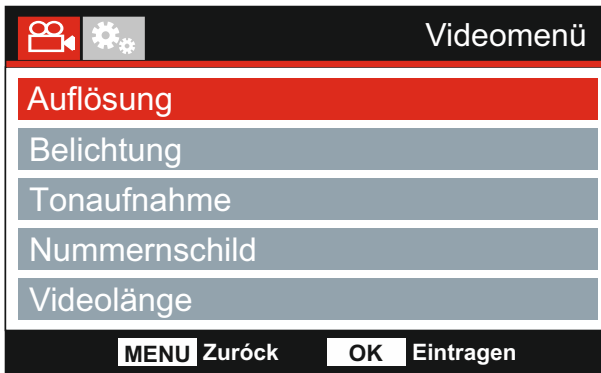
Die Standardeinstellungen der Dash Cam ermöglichen die Verwendung der Dash Cam, ohne die Einstellungen ändern zu müssen.

Auf der nächsten Seite finden Sie die Einstellungen des Videomenüs, falls Sie Änderungen vornehmen möchten.

VIDEOMODUS (FORTSETZUNG)

Videomenü

Das Videomenü rufen Sie im Videomodus mit MENU auf.



Die Standardeinstellungen wurden mit Bedacht gewählt, um die Nutzung der Dash Cam ohne eine Änderung der Einstellungen zu ermöglichen. Sollten Sie jedoch eine Einstellung ändern wollen, so beachten Sie die nachstehenden Hinweise.

Mit den Pfeiltasten Aufwärts und Abwärts markieren Sie die zu ändernde Funktion, dann drücken Sie OK zum Aufrufen des Untermenüs.

Im Untermenü markieren Sie mit den Pfeiltasten Aufwärts und Abwärts die gewünschte Einstellung, dann drücken Sie OK zur Bestätigung und Rückkehr in das Videomenü.

Drücken Sie zweimal MENU, um in den Videomodus zurückzukehren.

Hinweis:

- Die Menüs können nicht aufgerufen werden, während die Dash Cam aufnimmt.

1. **Auflösung**

Wählen Sie die Aufnahmeauflösung der HD-Datei, um die Qualität der Videoaufnahme zu erhöhen oder zu verringern.

Optionen: 1080P, 720P und 720P 60FPS

Standardeinstellung: 1080P

2. **Belichtung**

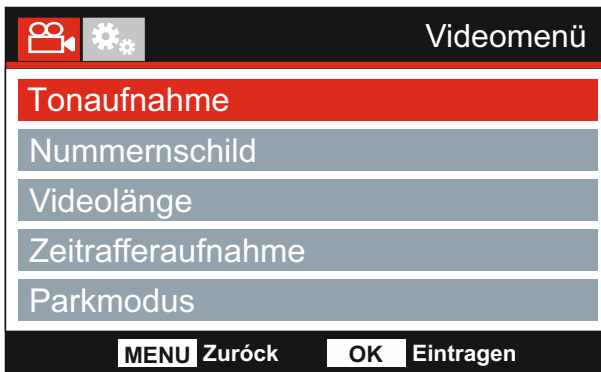
Hier stellen Sie die Belichtung für unterschiedliche Lichtverhältnisse ein.

Optionen: +2, +1, 0, -1 und -2

Standardeinstellung: 0

VIDEOMODUS (FORTSETZUNG)

Fortsetzung.



3. Tonaufnahme

Hier schalten Sie das Mikrofon ein oder aus.

Optionen: An und Aus
Standardeinstellung: An

4. Nummernschild

Geben Sie das Kennzeichen Ihres Fahrzeugs ein, dies wird dann in der Videodatei angezeigt.

5. Videolänge

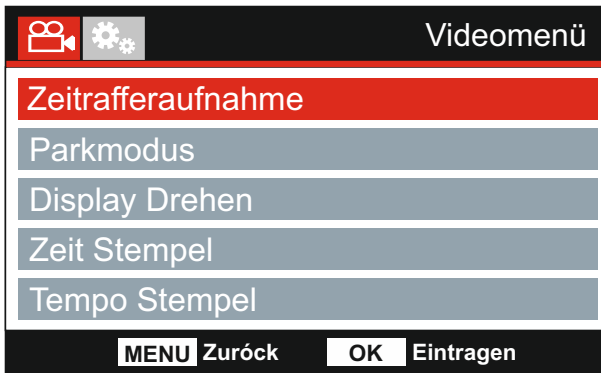
Hier wählen Sie die Dauer der individuell aufgenommenen Videodateien. Die Dash Cam nimmt kontinuierlich auf, bis die Speicherkarte voll ist. Wenn die Speicherkarte voll ist, werden die ältesten Dateien automatisch überschrieben.

Hinweis:
- Geschützte Dateien werden nicht gelöscht.

Optionen: 2 Minuten, 3 Minuten und 5 Minuten
Standardeinstellung: 3 Minuten

VIDEOMODUS (FORTSETZUNG)

Fortsetzung.



6. Zeitrafferaufnahme

Zeitrafferaufnahme ist eine Technik, bei der die Frequenz der Aufnahmen geringer ist als die Wiedergabe.

Zeitrafferaufnahme sind das Gegenteil von Zeitlupe, die Bewegung erscheint während der Wiedergabe schneller.

Eine 3-Minuten-Aufnahme kann beispielsweise in 30 Sekunden abgespielt werden.

Optionen: 3 Minuten, 2 Stunden und Aus
Standardeinstellung: Aus

Hinweis:

- Wir empfehlen die Verwendung einer SD-Karte mit hoher Kapazität (min. 32 GB) für Zeitrafferaufnahmen.
- Zeitraffer gilt als Einstellung zur Freizeitgestaltung und nicht, um im Fall eines Unfalls Beweismittel zu sammeln. Zeitraffer sollte unter normalen Fahrbedingungen ausgeschaltet werden.
- Die Optionen 3 Minutes und 2 Hours betreffen die Aufnahmedauer, NICHT die Wiedergabe. Die Wiedergabezeit beträgt 1/6 der Aufnahmedauer.

7. Parkmodus

Wenn der Parkmodus eingeschaltet wurde, tritt die Dash Cam in den Standby-Modus, wenn die 12 V DC-Stromversorgung ausgeschaltet wurde (in der Regel durch das Entfernen des Zündschlüssels).

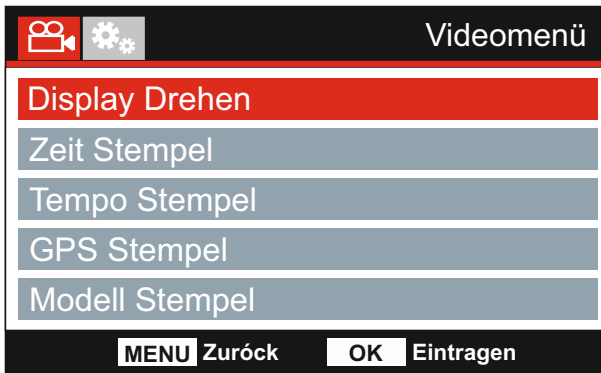
Die Dash Cam tritt ebenfalls in den Standby-Modus, wenn keine für 5 Minuten keine Fahrzeugbewegung erkannt wird. Hierdurch wird die Nutzung einer dauerhaften 12 V DC-Stromversorgung, z. B. durch einen Festverkabelungs-Satz, ermöglicht.

Sollte eine Fahrzeugbewegung erkannt werden, schaltet sich die Dash Cam ein und beginnt mit der Aufzeichnung eines 2-minütigen geschützten Videos. Wenn keine weitere Fahrzeugbewegung erkannt wird, kehrt die Dash Cam in den Standby-Modus zurück. Sollte eine andauernde Fahrzeugbewegung erkannt werden, zeichnet die Kamera weiterhin normal auf.

Optionen: An und Aus
Standardeinstellung: Aus

VIDEOMODUS (FORTSETZUNG)

Fortsetzung.



8. Display Drehen

Die Drehung des Displays um 180° ist besonders hilfreich, falls die Dash Cam auf dem Armaturenbrett montiert wird; die Steuertasten der Dash Cam lassen sich nicht drehen.

9. Zeit Stempel

Ein- / Ausschalten des Zeit und Datum stempels in den aufgenommenen Dateien.

Optionen: An und Aus
Standardeinstellung: An

10. Tempo Stempel

Anzeige des Geschwindigkeits stempels auf Aufnahmedateien aktivieren/deaktivieren.

Optionen: An und Aus
Standardeinstellung: An

11. GPS Stempel

Ein- / Ausschalten der Anzeige der GPS-Koordinaten und des Geschwindigkeitsstempels in den aufgenommenen Dateien.

Wenn eine Aufnahme mithilfe der mitgelieferten NEXTBASE Replay Wiedergabesoftware angezeigt wird, bleiben die GPS-Koordinaten und die Geschwindigkeitsinformationen verfügbar.

Optionen: An und Aus
Standardeinstellung: An

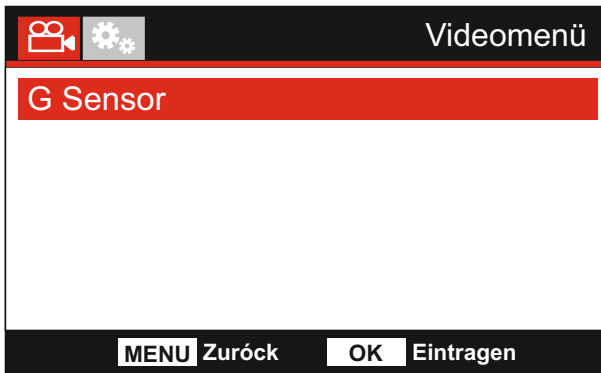
12. Modell Stempel

Sie können den Modellnummernstempel unten links in Aufnahmedateien ein- und ausschalten.

Optionen: An und Aus
Standardeinstellung: An

VIDEOMODUS (FORTSETZUNG)

Fortsetzung.



13. G Sensor

Hier schalten Sie den integrierten G-Sensor aus oder stellen seine Empfindlichkeit ein. Der G Sensor erkennt Kräfte im Fall einer Kollision und schützt die aktuelle Aufnahme datei automatisch.

Hinweis:

- Dies hat keinen Einfluss auf die Empfindlichkeit des Parkmodus.

Optionen: Hoch, Mittel, Gering und Aus
Standardeinstellung: Mittel

Hinweis:

- Im Einstellungs Menü, das Sie mit zweimaligem Tastendruck auf MENU aufrufen, haben Sie die Option „Werkseinstellungen“, mit der Sie die Dash Cam zu den Werkseinstellungen zurücksetzen können.

FOTOMODUS

Drücken Sie MODE, um den Fotomodus zu wählen.

Die nachstehende Abbildung gibt Hinweise zum Bildschirm Ihrer Dash Cam im Fotomodus.



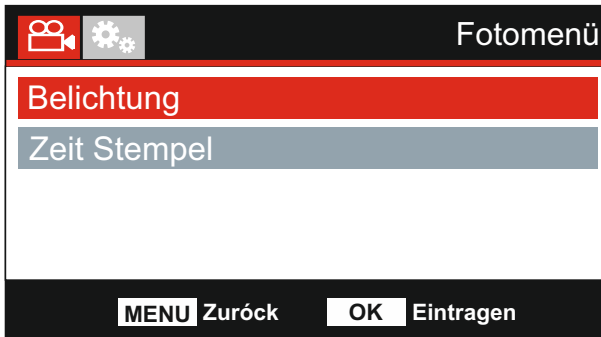
1. Modus: Anzeige, dass sich die Dash Cam im Fotomodus befindet.
2. Belichtung: Anzeige der aktuellen Belichtungseinstellung.
3. Datum: Anzeige des aktuellen Datums.
4. Zeit: Anzeige der Uhrzeit.
5. Speicherkarte: Anzeige, dass eine Speicherkarte eingesetzt ist.
6. Batterie: Anzeige, ob die Dash Cam über Batterie oder externe Spannung versorgt wird.

Auf der nächsten Seite finden Sie die Einstellungen im Fotomenü.

FOTOMODUS (FORTSETZUNG)

Fotomenü

Zum Aufrufen des Fotomenüs drücken Sie im Fotomodus MENU.



Die Standardeinstellungen wurden mit Bedacht gewählt, um die Nutzung der Dash Cam ohne eine Änderung der Einstellungen zu ermöglichen. Sollten Sie jedoch eine Einstellung ändern wollen, so beachten Sie die nachstehenden Hinweise.

Mit den Pfeiltasten Aufwärts und Abwärts markieren Sie die zu ändernde Funktion, dann drücken Sie OK zum Aufrufen des Untermenüs.

Im Untermenü markieren Sie mit den Pfeiltasten Aufwärts und Abwärts die gewünschte Einstellung, dann drücken Sie OK zur Bestätigung und Rückkehr in das Fotomenü.

Drücken Sie zweimal MENU, um in den Fotomodus zurückzukehren.

1. **Belichtung**

Hier stellen Sie die Belichtung für unterschiedliche Lichtverhältnisse ein.

Optionen: +2, +1, 0, -1 und -2
Standardeinstellung: 0

2. **Zeit Stempel**

Hier aktivieren bzw. deaktivieren Sie den Zeit- und Datumstempel, der auf den Bildern angezeigt wird.

Optionen: An und Aus
Standardeinstellung: An

Hinweis:

- Im Einstellungsmenü, das Sie mit zweimaligem Tastendruck auf MENU aufrufen, haben Sie die Option „Werkseinstellungen“, mit der Sie die Dash Cam zu den Werkseinstellungen zurücksetzen können.

WIEDERGABEMODUS

Drücken Sie die MODE-Taste zur Auswahl des Wiedergabemodus und die Dash Cam zeigt die zuletzt aufgenommene Datei an.

Abhängig vom Dateityp unterscheiden sich die Informationen und Wiedergabefunktionen.

Videodateien:



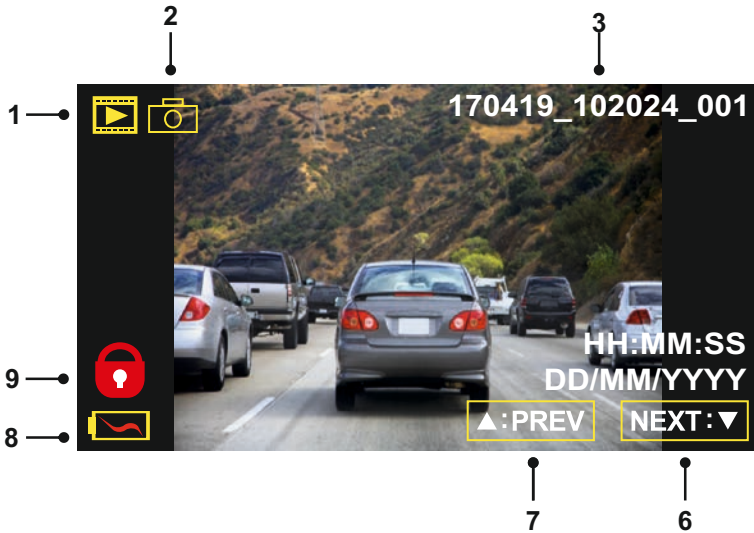
1. Modus: Anzeige, dass sich die Dash Cam im Wiedergabemodus befindet.
2. Dateityp: Anzeige, ob eine Video- oder Fotodatei angezeigt wird.
3. Dateinummer: Anzeige der aktuellen Dateinummer.
4. Vergangene Spielzeit: Anzeige der vergangenen Spielzeit des Videos.
5. Uhrzeit: Anzeige der Startzeit der aktuellen Datei.
6. Datum: Anzeige des Datums, an dem die aktuelle Datei aufgenommen wurde.
7. Wiedergabesteuerung: Verwenden Sie die Bedienelemente der Dash Cam, wie weiter unten beschrieben:
8. Batterie: Anzeige, ob die Dash Cam über Batterie oder externe Spannung versorgt wird.
9. Geschützte Datei: Anzeige, dass die Videodatei gesichert ist.

Playback Controls:

- | | |
|--|--|
| | Drücken Sie OK, um die Wiedergabe zu starten und zu unterbrechen (Pause). |
| | Drücken Sie MODE, um die Wiedergabe zu beenden. |
| | Mit der Pfeiltaste UP wählen Sie die vorherige Datei. Diese Funktion haben Sie nur, wenn die Wiedergabe beendet wurde. |
| | Zum Zurückspulen drücken Sie während der Wiedergabe die Pfeiltaste UP. Zum Abbrechen drücken Sie die Pfeiltaste DOWN. |
| | Mit der Pfeiltaste DOWN wählen Sie die nächste Datei. Diese Funktion haben Sie nur, wenn die Wiedergabe beendet wurde. |
| | Für den schnellen Vorlauf drücken Sie während der Wiedergabe die Pfeiltaste DOWN, zum Abbrechen drücken Sie die Pfeiltaste UP. |

WIEDERGABEMODUS

Fotodateien:



1. Modus: Anzeige, dass sich die Dash Cam im Wiedergabemodus befindet.
2. Dateityp: Anzeige, ob eine Video- oder Fotodatei angezeigt wird.
3. Dateinummer: Anzeige der aktuellen Dateinummer.
4. Uhrzeit: Anzeige der Uhrzeit, wann das Bild aufgenommen wurde.
5. Datum: Anzeige des Datums, an dem das Bild aufgenommen wurde.
6. Nächste Datei: Drücken Sie die Abwärtstaste, um zur nächsten Datei zu gehen.
7. Vorherige Datei: Drücken Sie die Aufwärtstaste, um zur vorherigen Datei zu gehen.
8. Batterie: Anzeige, ob die Dash Cam über Batterie oder externe Spannung versorgt wird.
9. Geschützte Datei: Anzeige, dass die Videodatei gesichert ist.

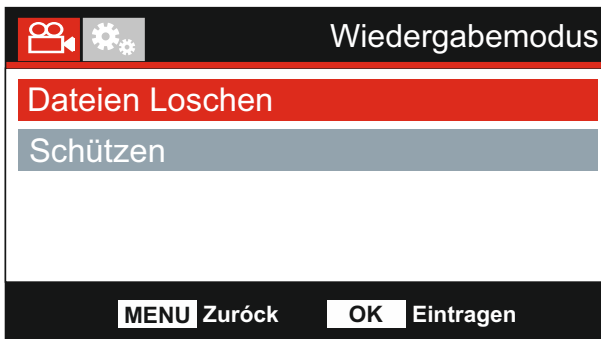
Im Wiedergabemodus können Sie Dateien löschen und schützen. Drücken Sie MENU, um das Wiedergabemenü aufzurufen.

Einzelheiten finden Sie auf den nachstehenden Seiten.

WIEDERGABEMODUS (FORTSETZUNG)

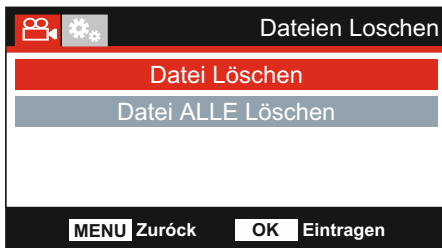
Dateien Löschen:

Markieren Sie die option Dateien Loschen und drücken Sie OK.



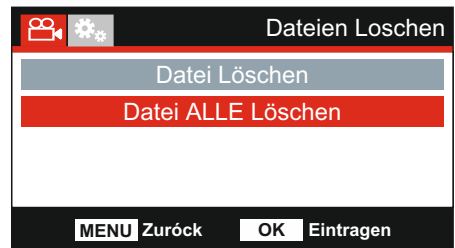
Hiermit haben Sie zwei Möglichkeiten:

Datei Löschen



Nach der Auswahl folgen Sie den
Bildschirmanleitungen zum
Löschen der aktuellen Datei.

Datei ALLE Löschen



Nach der Auswahl folgen Sie den
Bildschirmanleitungen zum
Löschen aller Dateien.

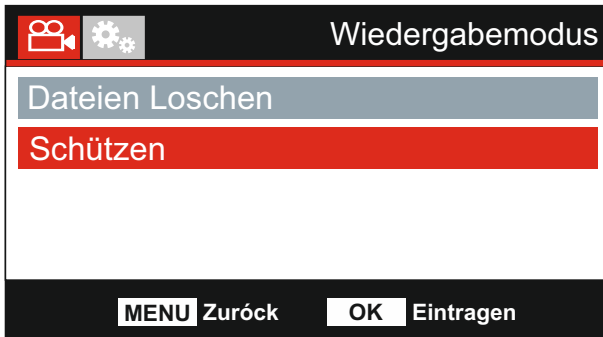
Hinweis:

- Geschützte Dateien können nicht gelöscht werden.

WIEDERGABEMODUS (FORTSETZUNG)

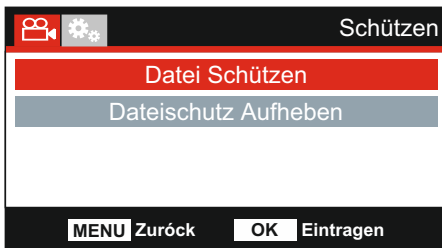
Dateien Schützen:

Markieren Sie die option Schützen und drücken Sie OK.



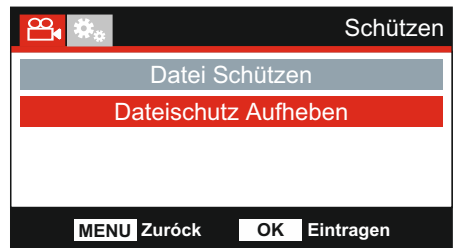
Hiermit haben Sie zwei Möglichkeiten:

Datei Schützen



Nach der Auswahl folgen Sie den Bildschirmanleitungen zum Sichern der aktuellen Datei.

Dateischutz Aufheben



Nach der Auswahl folgen Sie den Bildschirmanleitungen, um den Schutz der aktuellen Datei aufzuheben.

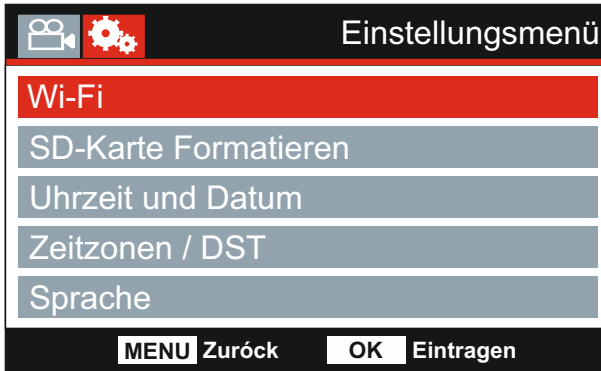
Hinweis:

- Die „Schützen“-Taste kann ebenfalls verwendet werden, um Dateien im Wiedergabemodus zu schützen.

EINSTELLUNGSMENÜ

Einstellungsmenü

Das Einstellungsmenü rufen Sie mit zweimaligem Tastendruck auf MENU auf.



Die Standardeinstellungen wurden mit Bedacht gewählt, um die Nutzung der Dash Cam ohne eine Änderung der Einstellungen zu ermöglichen. Sollten Sie jedoch eine Einstellung ändern wollen, so beachten Sie die nachstehenden Hinweise.

Mit den Pfeiltasten Aufwärts und Abwärts markieren Sie die zu ändernde Funktion, dann drücken Sie OK zum Aufrufen des Untermenüs.

Im Untermenü markieren Sie mit den Pfeiltasten Aufwärts und Abwärts die gewünschte Einstellung, dann drücken Sie OK zur Bestätigung und Rückkehr in das Fotomenü.

Drücken Sie zweimal MENU, um in den Videomodus zurückzukehren.

1. Wi-Fi

Mit der Wi-Fi-Funktion können Sie Ihr Smartphone oder Ihr Tablet-Gerät verwenden, um darauf Aufnahmen direkt von der Dash Cam anzuzeigen.

2. SD-Karte Formatieren

Formatiert die eingesetzte Speicherkarte, dies löscht alle Inhalte.

Hinweis:

- Für eine stabile Leistung empfehlen wir, die Speicherkarte alle 2 bis 3 Wochen zu formatieren.

Natürlich sollten Sie das erst tun, NACHDEM Sie die Dateien heruntergeladen haben, die Sie behalten möchten.

3. Uhrzeit und Datum

Stellen Sie Datum/Uhrzeit mit OK zum Umschalten der Felder und den Pfeiltasten Aufwärts und Abwärts für die Werte ein. Drücken Sie MENU, um das Menü zu verlassen und in das Einstellungsmenü zurückzukehren.

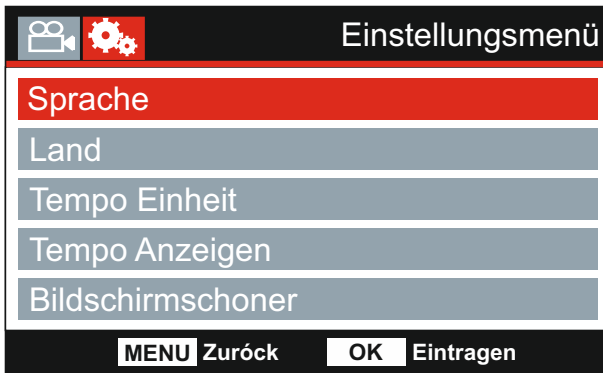
4. Zeitzone / DST

Uhrzeit und Datum werden automatisch eingestellt, basierend auf dem im Menü „Erstgebrauch“ gewählten Land.

Die Optionen Zeitzone/Sommerzeit werden verwendet, falls Sie eine Zeitzone manuell wählen, für die es keine verfügbare Landesoption gibt.

EINSTELLUNGSMENÜ (FORTSETZUNG)

Fortsetzung.



5. Sprache

Hier wählen Sie Ihre Sprache aus.

Optionen: English, Dansk, Deutsch, Español, Français, Italiano, Nederlands, Norsk, Suomi und Svenska

Standardeinstellung: English

6. Land

Wählen Sie Ihr Land, dies stellt automatisch die Sommerzeit für Ihre Zeitzone ein; wird beispielsweise Frankreich gewählt, so ist die Zeitzone GMT +1.

Ist das gewünschte Land nicht verfügbar, wählen Sie „Sonstige“. Dies führt Sie in das Menü „Zeitzone / DST“, wo Sie Ihre Zeitzone manuell wählen können.

Optionen: UK & Irland, Belgien, Dänemark, Finnland, Frankreich, Deutschland, Italien, Niederlande, Norwegen, Polen, Spanien, Schweden, USA, Kanada, Mexiko und Sonstige

Standardeinstellung: UK & Irland

7. Tempo Einheit

Wählen Sie die Geschwindigkeitsanzeige in km/h oder mph.

Optionen: KMH und MPH

Standardeinstellung: MPH

8. Tempo Anzeigen

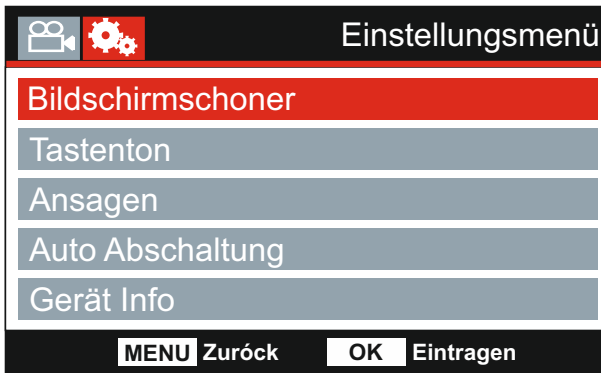
Bei Aktivierung zeigt der Bildschirm die aktuelle Geschwindigkeit nach 30 Sekunden Inaktivität an. Drücken Sie eine beliebige Taste, um zur Normalanzeige zurückzukehren. Diese Funktion haben Sie nur bei GPS-Verbindung.

Optionen: An und Aus

Standardeinstellung: Aus

EINSTELLUNGSMENÜ (FORTSETZUNG)

Fortsetzung.



9. Bildschirmschoner

Aktivieren Sie die Bildschirmschonerfunktion, um den Bildschirm nach 30 Sekunden Inaktivität auszuschalten. Drücken Sie eine beliebige Taste, um das Display wieder zu aktivieren.

Hinweis:

- Wurde die Geschwindigkeitsanzeigefunktion aktiviert, dann ist der Bildschirmschoner nicht verfügbar.

Optionen: An und Aus

Standardeinstellung: Aus

10. Tastenton

Ein- / Ausschalten des Signaltons, der zu hören ist, wenn die Tasten gedrückt werden, als auch die Stummschaltung der Tonsignale beim Starten und Herunterfahren.

Optionen: An und Aus

Standardeinstellung: An

11. Ansagen

Sie können die gesprochenen Ansagen ein- oder ausschalten.

Die Ansagen geben eine hörbare Bestätigung der gedrückten Taste und ihrer Funktion. Die Ansagen dienen ebenfalls als positive Bestätigung, nachdem eine Datei aufgrund G-Sensor-Aktivierung während der Aufnahme geschützt wurde.

Optionen: An und Aus

Standardeinstellung: Aus

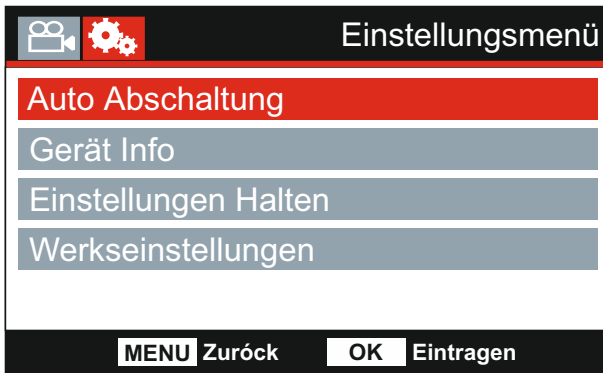
Hinweis:

- Ansagen erfolgen momentan nur in englischer Sprache.

- Mit dem Einschalten der Ansagen werden die Gerätetöne ausgeschaltet.

EINSTELLUNGSMENÜ (FORTSETZUNG)

Fortsetzung.



12. Auto Abschaltung

Hier stellen Sie die automatische Abschaltung ein. Sie dient der Fortsetzung der Aufnahme, wenn die Stromversorgung durch das Fahrzeug ausgeschaltet wird.

Optionen: 10 Sekunden, 1 Minute und 2 Minuten
Standardeinstellung: 10 Seconds

13. Gerät Info

Dies betrifft mehrere Bildschirme (Seiten). Drücken Sie OK, um nach unten zu scrollen.

Die Modellnummer und die installierte Firmware-Version Ihrer Dash Cam werden hier angezeigt.

FCC-ID ist hier entsprechend dem E-Label Act (USA) aufgeführt.

SD-Karteninformationen werden für die in der Dash Cam installierte SD-Karte bereitgestellt.

WLAN-Informationen werden für die Dash Cam bereitgestellt. SSID (Netzwerkname), Kennwort und MAC-Adresse.

14. Einstellungen Halten

Schalten Sie diese Option auf EIN, um Ihre individuellen Benutzereinstellungen während des Dash Cam-Updates beizubehalten.

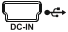
Wählen Sie AUS, um alle Benutzereinstellungen zu löschen und sie mit dem Update-Vorgang auf die Standardeinstellungen zurückzusetzen.

Optionen: An und Aus
Standardeinstellung: Aus

15. Werkseinstellungen

Setzt die Dash Cam auf die Standardeinstellungen zurück.

PC VERBINDUNG

Verwenden Sie das mitgelieferte USB-Kabel zum direkten Anschluss der Dash Cam über den  Port am PC.

Nach dem Anschluss schaltet sich die Dash Cam mit den drei folgenden verfügbaren Optionen ein.

- Massenspeicher
- Einschalten
- Aktualisieren

Mit den Pfeiltasten aufwärts und abwärts wählen Sie die gewünschte Funktion, dann drücken Sie OK zur Bestätigung.

Massenspeicher (Windows)

Bei Auswahl dieser Option arbeitet die Dash Cam als Kartenleser für Ihren PC. Es wird ein zusätzliches Laufwerk angezeigt, z. B. Wechsellaufwerk (D:) und Sie können die auf der microSD-Karte gespeicherten Dateien mit der Dash Cam anzeigen/verwalten.

Massenspeicher (Mac)

Bei Auswahl dieser Option arbeitet die Dash Cam als Kartenleser für Ihren MAC. Die Dash Cam wird auf Ihrem MAC als externe Festplatte angezeigt und Sie können die gespeicherten Dateien anzeigen und/oder verwalten.

Hinweis:

- Die Dash Cam ist ein „schreibgeschütztes“ Gerät, daher ist ein Hochladen von Dateien auf die microSD-Karte im Massenspeichermodus nicht möglich.
- Schalten Sie die Dash Cam STETS aus, bevor Sie sie von Computer trennen.

Einschalten (Windows und Mac)

Bei Auswahl dieser Option schaltet sich die Dash Cam mit allen verfügbaren Funktionen ein. Dies schließt das Laden des integrierten Akkus ein; ein Ladezyklus dauert ca. 2 Stunden.

Hinweis:

- Schalten Sie die Dash Cam STETS aus, bevor Sie sie von Computer trennen.

Aktualisieren (Windows und Mac)

Bei Auswahl dieser Option verwenden Sie die NEXTBASE Replay 3 Wiedergabe-Software zur Aktualisierung der Firmware in der Dash Cam zur neuesten Version.

Einzelheiten finden Sie in der NEXTBASE Replay 3 Wiedergabe-Software.

Wi-Fi VERBINDUNG

Die MIRROR kann die Dateien auf der SD-Karte mit einem Mobiltelefon oder einem Tablet (Android 5.1 oder höher, bzw. iOS 10.3 oder höher) mit der **Cam Viewer App** sharen.

Die App finden Sie im Google Play Store (Android) oder im Apple App Store (iOS) zum Herunterladen. Der WLAN-Modus kann aufgerufen werden, wenn die Kamera die Aufnahme beendet hat.

Dazu im Videomodus die rote Ausrufezeichen-Taste 9 (Seite 9) 3 Sekunden lang drücken.

Gehen Sie dann in die WLAN-Einstellungen auf dem mobilen Gerät und verbinden es mit dem Dash Cam WLAN-Signal.

Sobald die Verbindung hergestellt ist, können Sie die Cam Viewer App öffnen und mit dem Betrachten, Herunterladen und Freigeben Ihrer aufgezeichneten Dateien beginnen.

FEHLERBEHEBUNG

PROBLEM	LÖSUNGSVORSCHLAG
Die Dash Cam bleibt nicht am Rückspiegel befestigt, wenn Sie nur die Saugnäpfe verwenden.	Achten Sie darauf, dass der Spiegel sauber ist und feuchten Sie die Saugnäpfe etwas an. Setzen Sie die Dash Cam am Spiegel an und achten Sie darauf, dass die Dash Cam auf dem flachen Glas sitzt und nicht die höheren Kanten des Spiegels berühren.
Ich kann meine SD-Karte nicht einsetzen.	microSD-Karten sind sehr klein und müssen vorsichtig behandelt werden. Richten Sie die Karte mit dem Diagramm auf der Dash Cam aus und setzen Sie die Karte ein, bis Sie einen leichten Widerstand spüren. Drücken Sie die Karte nun mit dem Fingernagel an, bis sie einrastet. Die Karte sitzt nun fest im Gerät. Drücken Sie die Speicherkarte ggf. mit einer kleinen Münze an.
microSD-Karte lässt sich nicht abziehen.	Drücken Sie die Karte etwas an, bis Sie einen kleinen Widerstand überwinden. Drücken Sie die Speicherkarte ggf. mit einer kleinen Münze an. Die Karte springt etwas heraus und kann abgezogen werden.
Ich kann nur einige Minuten Video auf meiner microSD-Karte aufzeichnen.	Ändern Sie die Aufnahmegröße (Video Length) zu einem kleineren Wert. Besorgen Sie sich eine microSD-Karte mit größerer Speicherkapazität. Max. 128GB.
Dateien können nicht auf der Karte gespeichert werden, wenn die Dash Cam im Massenspeichermodus am Computer angeschlossen ist.	Das ist korrekt, die Dash Cam ist ein „schreibgeschütztes“ Gerät. Es wird nicht empfohlen, Dateien von anderen Quellen im gleichen Speicher zu speichern, den Sie zur Aufnahme mit der Dash Cam verwenden, da sich dies negativ auf die Leistung der Dash Cam auswirken kann.
Keine Stromversorgung zu meiner Dash Cam, aber sie funktioniert auf meinem PC.	Das Zigarettenanzünder-Kabel funktioniert nicht. Prüfen Sie die Sicherung im Fahrzeugadapter. Ersatzsicherung 2 A = 20mm. Wenn festgestellt wird, dass die Sicherung durchgebrannt ist, überprüfen Sie das Stromkabel auf Schäden, die das Durchbrennen der Sicherung verursacht haben.
Meine Dash Cam fährt nach einer Weile von selbst herunter.	Entweder hat sich die Batterie entladen, die Dash Cam ist nicht stromversorgt und der automatische Abschaltzeitraum wurde ausgelöst oder der Parkmodus wurde eingeschaltet und für 5 Minuten wurde keine Fahrzeugbewegung erkannt.
Die Bildschirmanzeige meiner Dash Cam verschwindet nach ein paar Minuten.	Der Bildschirmschoner wurde aktiviert. Ändern Sie die Einstellung auf AUS, falls erforderlich. Die Standardeinstellung ist AUS.
Der Akku lässt sich nicht laden.	Vergewissern Sie sich, dass die Dash Cam an einer zuverlässigen Stromquelle angeschlossen ist und dass das mitgelieferte Fahrzeugadapterkabel verwendet wird (Betriebs-LED leuchtet).
Videobild ist verschwommen.	Entfernen Sie die Objektivabdeckung, reinigen Sie das Objektiv, reinigen Sie die Windschutzscheibe!

FEHLERBEHEBUNG (FORTSETZUNG)

PROBLEM	LÖSUNGSVORSCHLAG
Der Akku hält nur 30 Sekunden.	<p>Die Batterie wird nur geladen, wenn die Dash Cam stromversorgt ist. Schließen Sie den Fahrzeugadapter oder ein USB-Ladegerät neu an und lassen Sie die Dash Cam laden. Der Ladezyklus dauert ca. 90 Minuten und der Vorgang ist beendet, wenn die BLAUE LED (Laden) erlischt.</p> <p>Nehmen Sie die Kamera mit ins Haus/Gebäude und laden Sie sie für 90 Minuten auf. Bleibt das Problem bestehen? Wenn nicht, dann liegt die Ursache des Problems möglicherweise an der Stromversorgung des Autos.</p>
Der Akku hält nur 20 Minuten.	Das ist normal, das Batteriedesign ermöglicht die „Auto Power Off“ bei Unterbrechung der Versorgung durch die Fahrzeugbatterie. Sie ist nicht als alternative Stromversorgung an Stelle des mitgelieferten Fahrzeugadapters gedacht.
Die Dash Cam kann sich nicht mit Satelliten verbinden.	Nach dem Einschalten und mit dem Gerät mit unverstellter Sicht auf den Himmel angebracht, kann es bis zu 10 Minuten dauern, um die drei Satelliten zu finden, die für ein stabiles Signal notwendig sind. Der Empfang kann auch durch atmosphärische Bedingungen und die unmittelbare Nähe von Gebäuden oder Bäumen eingeschränkt sein, die den freien Blick auf den Himmel verdecken.
Die Meldung „Kartenfehler SD-Karte formatieren oder ersetzen“ wird angezeigt.	Die SD-Karte wurde in einem anderen Gerät formatiert und die Clustergröße ist nicht kompatibel oder die SD-Karte ist in ExFAT/NTFS formatiert. Die Karte kann ebenfalls fehlerhaft sein. Formatieren Sie die microSD-Karte erneut im Einstellungsmenü der Dash Cam.
Ich bekomme die Meldung „Karte Voll“ auf dem Bildschirm.	Die microSD-Karte ist voll und es sind zu viele geschützte Dateien gespeichert, die nicht gelöscht bzw. überschrieben werden können. Löschen Sie unnötige Dateien oder formatieren Sie die microSD-Karte im Einstellungsmenü der Dash Cam.
Die microSD-Karte in der Dash Cam kann nicht gelesen werden.	Verwenden Sie eine hochwertige microSD-Karte mit 8 GB bis 128GB (Klasse 10 oder UHS Typ 1) und formatieren Sie die Karte im Einstellungsmenü.
Ich kann keine Dateien auf meiner SD-Karte auf der Dash Cam löschen.	Überprüfen Sie, ob die Dateien „geschützt“ sind; in diesem Fall müssen Sie den Überschreibschutz zunächst aufheben.
Die Massenspeicherfunktion arbeitet nicht.	Die Massenspeicherfunktion haben Sie für Windows und Mac. Starten Sie den PC neu, da dies erforderlich sein kann, damit der notwendige Treiber korrekt geladen wird. Trennen und verbinden Sie die Dash Cam wieder. Kontaktieren Sie NEXTBASE für den benötigten Treiber.
Videodateien können nicht wiedergegeben werden.	Die Videodateien von der iN CAR CAM sind im MOV-Format und möglicherweise nicht mit Ihrem PC kompatibel, falls die nötige Wiedergabe-Software nicht installiert ist.

FEHLERBEHEBUNG (FORTSETZUNG)

PROBLEM	LÖSUNGSVORSCHLAG
Die Videowiedergabe ist „abgehackt“.	Entfernen Sie die SD-Karte und formatieren diese neu, um nicht zusammenhängende Dateien zu entfernen. Für beste Aufnahmen verwenden Sie eine hochwertige Klasse 10 (48 Mbps) oder UHS 1 microSD-Karte mit 8 bis 128 GB. Der PC ist der Wiedergabe nicht gewachsen, versuchen Sie einen anderen PC. Kopieren Sie die aufgenommenen Videodateien direkt auf den PC/Mac, anstatt die Dash Cam als Kartenleser zu verwenden, da das USB-System auf Ihrem PC für die HD-Videowiedergabe möglicherweise zu langsam ist. Reduzieren Sie die Auflösung der Aufnahme in der Dash Cam und nehmen Sie einige Testdateien auf.
Der Ton ist während der Wiedergabe nicht synchron mit dem Bild.	Die Codecs auf Ihrem PC sind möglicherweise nicht kompatibel oder nicht auf dem neuesten Stand. Laden Sie die neuesten Codecs herunter von: www.nextbase.com
Das Video hat keinen Ton.	Vergewissern Sie sich, dass die Einstellung „Tonaufnahme“ im Videomenü der Dash Cam aktiviert ist.
Die Videowiedergabe ist wirklich schnell auf meinem PC und entspricht nicht dem, was während der Fahrt aufgenommen wurde.	Schalten Sie im Videomenü die Zeitlupenaufnahme aus.
Das Foto ist verschwommen.	Halten Sie die Kamera während der Aufnahme eines Fotos ruhig. Bitte beachten Sie, dass das Foto etwa 1 Sekunde nachdem der Verschluss zu hören ist, aufgenommen wird.
Der „Parkmodus“ wurde eingestellt und nun kann die Aufnahme nicht beendet werden.	Die Dash Cam startet eine Aufnahme, sobald Bewegung erkannt wird. Zur Deaktivierung des Parkmodus schalten Sie die Dash Cam zunächst aus und ziehen Sie die microSD-Karte ab, das verhindert, dass die Aufnahme versehentlich aktiviert wird. Schalten Sie die Dash Cam ein und deaktivieren Sie den „Parkmodus“ im Einstellungsmenü.
Wenn ich zu meinem Fahrzeug komme, nimmt die Dash Cam bereits auf und die Datei ist geschützt.	Das ist normal. Der Parkmodus wurde eingeschaltet, die Dash Cam hat Vibration erkannt und die Aufnahme korrekt gestartet. Der Parkmodus kann im Videomenü ausgeschaltet werden.
Nichts passiert, wenn ich die MENU-Taste drücke.	Während einer Aufnahme ist das normal. Beenden Sie die Aufnahme, bevor Sie die MENU-Taste drücken. Startet die Aufnahme erneut, bevor Sie MENU drücken können, so siehe Abschnitt Parkmodus weiter vorn.
Die Uhrzeit auf meiner Dash Cam ist falsch und wenn ich sie manuell einstelle, ändert sie sich immer wieder.	Die Dash Cam stellt die Zeit entsprechend dem gewählten Land ein und auch, ob gerade Sommerzeit herrscht. Überprüfen Sie die Landeseinstellung im Menü. Die Zeitzone kann manuell eingestellt werden, wenn die Dash Cam außerhalb der im Einstellungsmenü aufgeführten Länder verwendet werden soll.
Das Herunterladen von Dateien von www.nextbase.com mit Google Chrome führt zu einer Schad-Software-Warmmeldung.	Das ist kein Problem, navigieren Sie zu den Einstellungen in Google Chrome und schalten Sie den Virenschutz vorübergehend aus, um herunterzuladen und die Wiedergabesoftware zu installieren. Stellen Sie anschließend die ursprünglichen Google Chrome Einstellungen wieder her.

FEHLERBEHEBUNG (FORTSETZUNG)

PROBLEM	LÖSUNGSVORSCHLAG
Mein Mobilgerät verbindet sich nicht mit meiner Kamera.	Stellen Sie bitte sicher, dass Sie den Wi-Fi-Modus der Dash Cam entweder über die Wi-Fi-Taste oder über das Einstellungsmenü eingeschaltet haben. Wenn der Wi-Fi-Modus aktiviert ist, erscheint auf dem Bildschirm der Dash Cam der Netzwerkname und das Passwort. Dieses Passwort beachtet die Groß-/Kleinschreibung.
Die NEXTBASE Cam Viewer-App öffnet sich nicht.	Bitte deinstallieren Sie die NEXTBASE Cam Viewer-App und laden sie erneut aus dem App-Store für Ihr Gerät herunter.
Wenn ich die NEXTBASE Cam Viewer-App öffne, erhalte ich eine Meldung „Please Check Device“.	Vergewissern Sie sich, dass die Dash Cam im Wi-Fi-Modus ist und dass Ihr Mobilgerät über Wi-Fi mit der Dash Cam verbunden ist.
Wenn ich versuche, eine Datei meiner Dash Cam wiederzugeben, erhalte ich eine Mitteilung „Buffering“, aber das Video wird nicht geladen.	Starten Sie Ihr Mobilgerät neu und verbinden Sie es über Wi-Fi mit der Dash Cam. Öffnen Sie dann die Cam Viewer-App neu.
Ich kann eine bestimmte Videodatei nicht von der SD-Karte wiedergeben, wenn ich meinen PC verwende.	Die Datei wurde möglicherweise während der Aufnahme nicht korrekt abgeschlossen. Eine Reparatur ist unter Umständen möglich, indem Sie die SD-Karte erneut in der Dash Cam einstecken, den Wiedergabemodus wählen und die betroffene Videodatei abspielen.
Karte voll und Kartenfehlermeldung	Wird eine Markenkarte verwendet, die mit Loop-Recording kompatibel ist? Dieses Problem kann auftreten, wenn eine gefälschte oder übertragungsschwache SD-Karte eines Drittanbieters verwendet wird.
Keine Option für einen Massenspeicher.	Probieren Sie verschiedene USB-Anschlüsse und wenn möglich ein alternatives Mini-USB-Kabel aus.
Verwackeltes Bild.	Dies wird in der Regel durch einen PC verursacht, der keine HD- oder Ultra-HD-Wiedergabe unterstützt. Wir empfehlen einen i5 oder gleichwertigen PC, um die Dateien und Metadaten optimal wiederzugeben.
Ungeklärte Probleme.	Setzen Sie die Dash Cam im Einstellungsmenü auf die Standardeinstellungen zurück und versuchen Sie es noch einmal. Sollte das Problem gravierend sein, rufen Sie bitte die britische Helpline 0044 (02920) 866 429 oder Ihr nächst gelegenes Support-Center an, das Sie unter www.nextbase.com finden. Alternativ per E-Mail: support@nextbase.com

NEXTBASE

www.nextbase.com



NBDVRMIRROR-IM-DE-R4